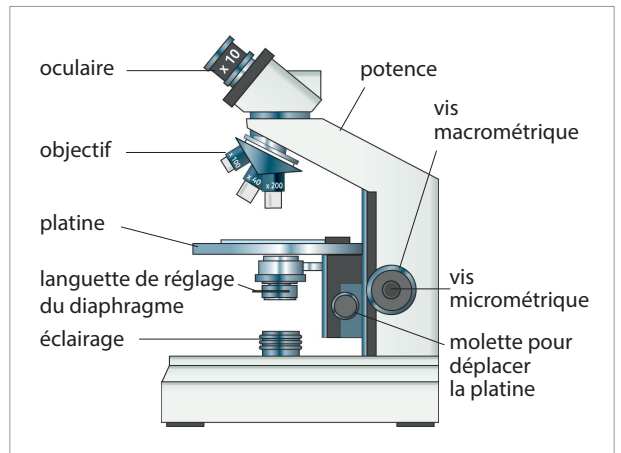


OBJECTIF

- ▶ Utiliser un microscope pour observer des structures non visibles à l'œil nu.

ÉTAPE 1 Régler le microscope

- ▶ S'installer en face du microscope.
- ▶ Vérifier que le plus petit objectif est en place et qu'il est bien enclenché.
- ▶ Abaisser la platine au maximum (vis macrométrique).
- ▶ Allumer l'éclairage ou orienter le faisceau lumineux réfléchi par le miroir à la verticale.
- ▶ Placer la préparation microscopique sur la platine. Sans regarder par l'oculaire, vérifier que le faisceau passe à travers la préparation microscopique.
- ▶ En regardant par l'oculaire, tourner la vis macrométrique afin de remonter la platine jusqu'à observer l'objet étudié. Utiliser ensuite la vis micrométrique pour affiner la mise au point.



ÉTAPE 2 Observer l'échantillon

- ▶ Rechercher la zone de la préparation la plus favorable à l'observation demandée en la déplaçant sur la platine tout en continuant l'observation. Placer la zone au centre.
- ▶ Régler l'intensité lumineuse à l'aide du bouton afin d'avoir la meilleure luminosité possible pour observer l'objet étudié. Régler ensuite la qualité de la lumière à l'aide du diaphragme puis la quantité de lumière à l'aide du condensateur.
- ▶ L'oculaire et les objectifs permettent de grossir l'échantillon : il faut trouver le bon grossissement afin d'observer correctement les structures.

Si en bougeant la lame rien ne bouge, je n'observe pas ce qu'il faut.



ÉTAPE 3 Affiner l'observation

- ▶ Pour affiner l'observation, enclencher **AVEC PRÉCAUTION** l'objectif supérieur.
- ▶ Faire la mise au point **UNIQUEMENT** avec la vis micrométrique.
- ▶ Reprendre l'étape 2.

ÉTAPE 4 Ranger le matériel

- ▶ **À la fin de l'observation :**
 - remettre en place le plus petit objectif ;
 - abaisser la platine au maximum ;
 - retirer et ranger la lame ;
 - éteindre et débrancher la lampe ;
 - ranger le microscope (éloigné du bord de la table, couvert par une housse).